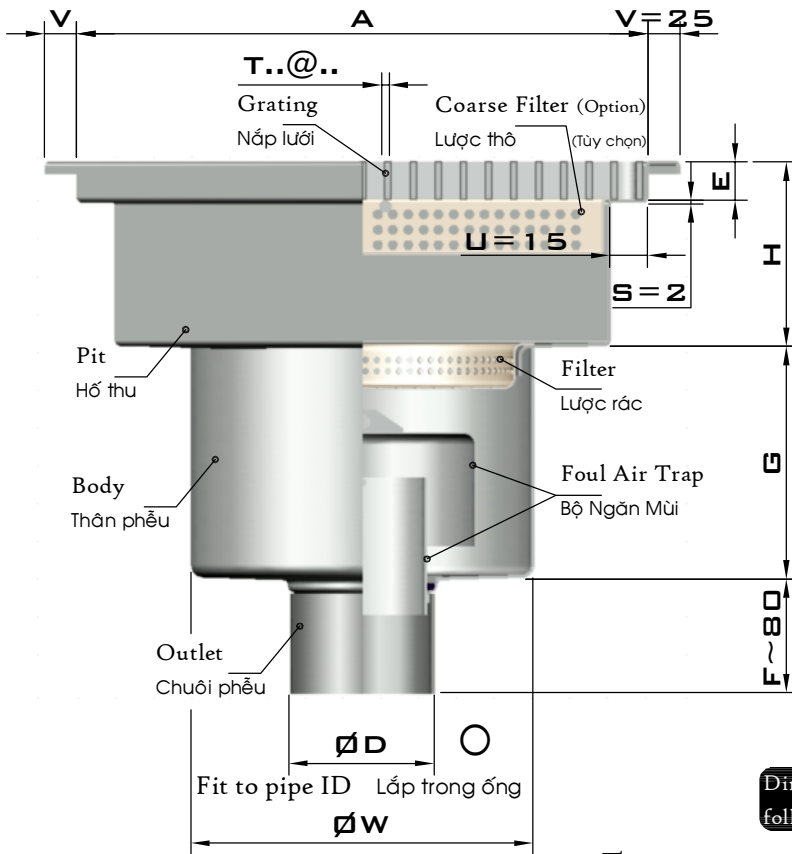


Stainless Steel Gully

Phễu Thu Nước Thải Inox

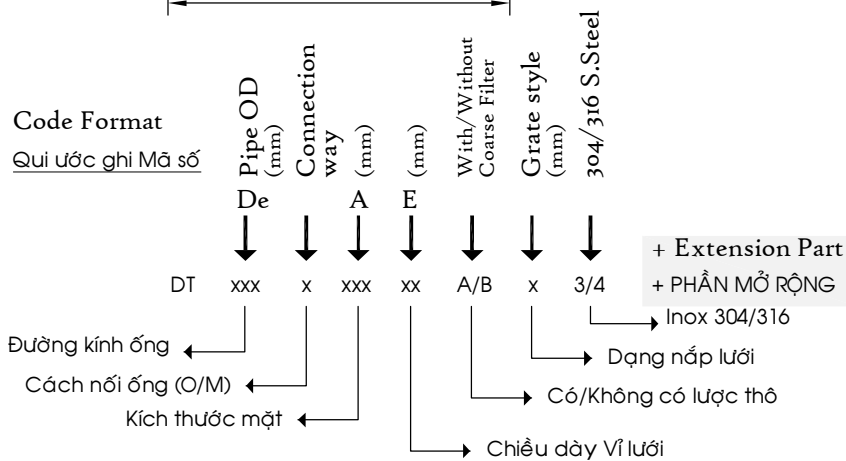


Kiểu DT Model



Key Features	Đặc điểm
304/316 Stainless steel	Vật liệu Inox 304 hoặc 316
Prevent foul smell	Ngăn mùi hôi
Removable & easily cleaned foul air trap & silt basket	Bộ ngăn mùi & lược rác có thể tháo rời, & làm sạch dễ dàng

Dimensions can be changed following customer's need / Kích thước có thể thay đổi theo yêu cầu của khách hàng



Example: DT 110 O 600 30 B E 3 H150 T5@40

Form of extension part: Character + Value

for a SUS304 stainless steel Gully that consists of:

- A Pit A = 600x600mm x H=150mm + a coarse filter (B)
- A Grating E=30mm, anti slip ladder style (E)
- A Drain Trap D = Ø98mm + a removable water trap & a filter inside

Ví dụ: DT 110 O 600 30 B E 3 H150 T5@40

Dạng phần mở rộng: Ký tự + Giá trị

là Mã số của Phễu thu nước thải bằng Inox SUS304, bao gồm:

- Hố thu A = 600x600mm x H=150mm + lược thô
- Nắp lưới kiểu bậc thang chống trượt (E) chiều dày E=30mm T=5@40
- Phễu thu nước ngăn mùi D = Ø110mm + lược rác & bể nước có thể tháo rời

Options: Grate Type

Tùy chọn:

Dạng Nắp Lưới

